

Upute za izradu **ETICSA MW**

Izolacijske ploče	Moraju biti u skladu s: MW-EN13162-T5-WS-WL(P)-CS(10)30-TR10-MU 1 Toplinska provodljivost: 0,035 W/mK
Ljepilo za MW	SIMA Ljepilo za mineralnu vunu
Mrežica	U skladu s ETAG 004
Grund	SIMA univerzalni grund
Završni slojevi	SIMA AKRILAT – akrilna završna dekorativna žbuka Zaglađena - AG (1.0mm/1.5mm/2.0mm/2.5 mm) Zaribana - AR (2.0mm/2.5mm)
	SIMA SILIKAT – silikatna završna dekorativna žbuka Zaglađena - SG (1.0mm/1.5mm/2.0mm/2.5 mm) Zaribana - SR (2.0mm/2.5mm)
	SIMA SILIKON – silikonska završna dekorativna žbuka Zaglađena - SNG (1.0mm/1.5mm/2.0mm/2.5 mm) Zaribana - SNR (2.0mm/2.5mm)
Pričvrsnice	Pričvrsnice moraju udovoljavati zahtjevima smjernice ETAG 014

Preduvjeti za ugradnju ETICS sustava

- Temperatura ugradnje +5 do +35°C. Radovi se ne smiju izvoditi po kiši ili jakom vjetru.
- Naneseni materijal mora biti najmanje 72 sata zaštićen od kiše, mraza, jakog vjetra i sunčeve svjetlosti. Preporučamo korištenje skelskog platna.
- Za pripremu materijala koristiti samo čistu vodu uobičajene temperature. Ne smije se koristiti ustajala voda, niti ona koja se zagrijala u crijevu za vodu.
- Temperature niže od +5°C onemogućavaju sušenje i vezivanje materijala, a na temperaturama iznad +35°C, visokoj vlažnosti zraka ili pri izravnom utjecaju sunčeve svjetlosti mogu se promijeniti svojstva tijekom obrade i moguće rezultirati neželjenim nedostacima.

Prije ugradnje ETICS-a moraju biti izvedeni sljedeći radovi:

- Krovopokrivački radovi i krovno limarski radovi (postavljene strehe, okapnice, žljebovi, drugi krovni obrubi i odvodne cijevi)
- unutarnje žbukanje, postavljanje estriha itd. Ugrađeni materijali moraju biti osušeni prema naputku proizvođača prije početka vanjskih radova
- postavljena vanjska stolarija, ugradnja odnosno montaža prozorskih polica,
- postavljene sve vanjske instalacije (priključni i razdjelni ormarići, interfon, nadzorne kamere, držači za zidna rasvjetna tijela, itd.)

Priprema podloge za lijepljenje izolacijskih ploča

Podloga mora biti suha, čvrsta, ne smije smrznuti niti sadržavati nečistoća. Ne smije biti vodoodbojna! Ravninu zida provjeriti kontrolnom letvom i libelom.

Ukoliko je zid prekriven algama i/ili gljivicama zid po potrebi oprati sredstvom za dezinfekciju površina zaraženih gljivicama i algama, ili samo oprati miniwashem ili četkom. Sve vrste građevinskih podloga, osim zidova od opeke, impregnirati Akril podlogom razrijeđenu vodom u omjeru 1:1.

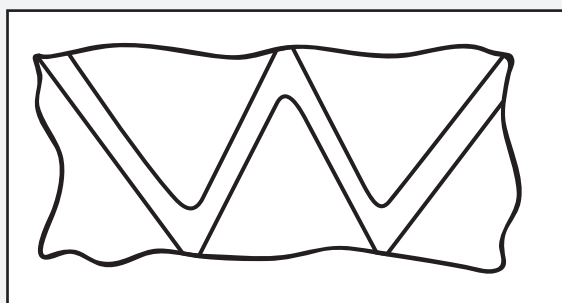
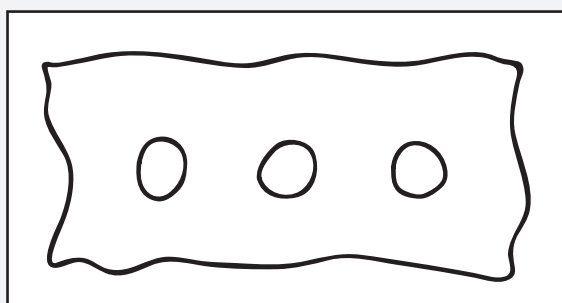
Priprema SIMA Ljepila za mineralnu vunu

SIMA Ljepilo za mineralnu vunu uz konstantno miješanje dodati u tehničkom informacijom propisanu količinu čiste vode; cca 6 litara vode na vreću Ljepila. Miješati električnom miješalicom dok ne nastane homogena masa bez grudica. Ostaviti da odstoji 5 min., a zatim još jednom dobro promiješati. Otvoreno vrijeme ovako pripremljene mase iznosi ca 1,5 h pri temperaturi zraka 20°C

Lijepljenje MW ploča

Prvi red izolacijskih ploča lijepimo na rub temelja na betonskoj ploči objekta. Ukoliko nema betonskog ruba, izolacijsku ploču lijepimo na metalnu osnovnu letvu (temeljni aluminijski profil) koju pričvrstimo vodoravno na zid. Prije postavljanja metalne osnovne letve se moraju postaviti odstoynici kako bi letva bila odmaknuta od zida za debljinu Ljepila koje se nanosi na izolacijsku ploču. Širina osnovne letve odgovara debljini MW ploča. Izolacijske ploče moraju se čvrsto uklopiti s prednjim rubom osnovne letve, ne smiju prelaziti rub ili biti udubljene od ruba.

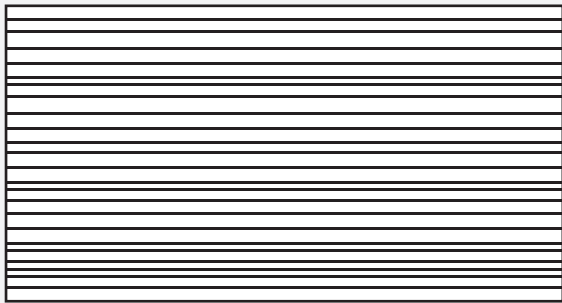
U iznimnim slučajevima može se privremeno uporište izvesti s pomoćnom drvenom letvom koja se pričvrsti na visinu donjeg ruba fasadne obloge. Pomoćna letva se ukloni nakon sušenja Ljepila za MW, prije nanošenja temeljnog sloja.



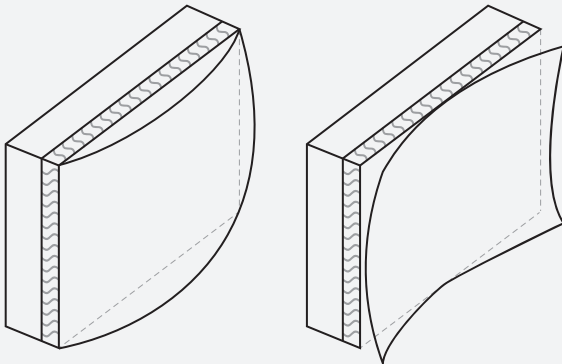
Ploče se lijepe vodoravno odozdo prema gore pritiskanjem na podlogu. Prije nanošenja SIMA Ljepila za MW na ploču od mineralne vune, prvo je potrebno nanijeti tanak sloj Ljepila lopaticom od nehrđajućeg čelika kako bi se poboljšalo prijanjanje mineralne vune i Ljepila.

Ljepilo zatim nanijeti neprekinuto oko rubova u širini 5 cm te točkasto na sredini na 3 mjesta.

Ukoliko se Ljepilo nanosi strojno može se nanijeti dijagonalno („cik-cak“).



Ukoliko je zid potpuno ravan bez izbočina i udubljenja ljepilo se može nanijeti po čitavoj površini ploče zupčastim gleterom (min 12 mm široki zub).



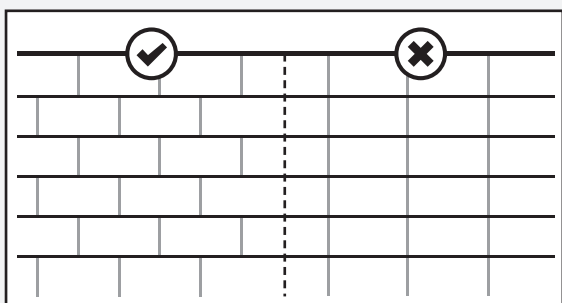
Topao eksterijer
Efekt madraca

Hladan eksterijer
Efekt jastuka

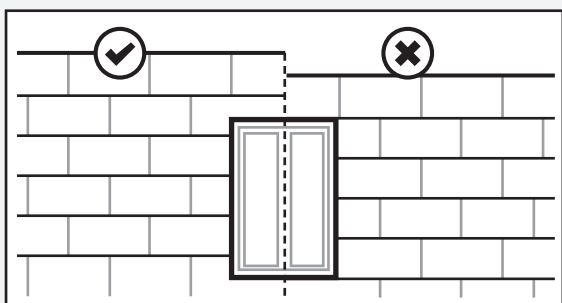
Nakon što se izolacijska ploča pritisne na svoje mjesto potrebna količina ljepila mora biti takva debljina sloja ljepila bude 1-2 cm i kontaktna površina najmanje 40%.

Mora se paziti da između izolacijskih ploča i podloge ne može cirkulirati zrak inače nastaje efekt dimnjaka.

Izolacijska ploča mora biti pričvršćena za podlogu ravnomjerno svojom površinom inače nastaje efekt jastuka ili madraca.

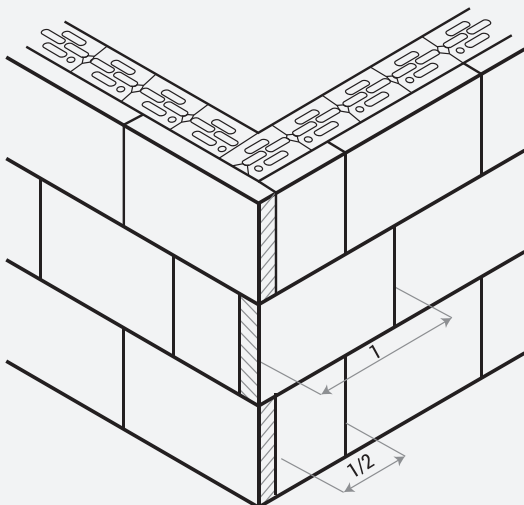


Izolacijske ploče se slažu prema pravilu „sлагanja opeke“ tako da se spoj između ploča poklapa sa sredinom ploče iznad i ispod.



Izolacijske ploče moraju biti položene ravno bez razmaka. U spojeve između ploča ne smije ući ljepilo. Ukoliko ipak negdje ima prostora između 2 ploče isti se ispunjava trakama od MW ploče ukoliko je otvor veći od 5 mm. Fuge manje od 5 mm se mogu ispuniti pjenom za lijepljenje stiropora.

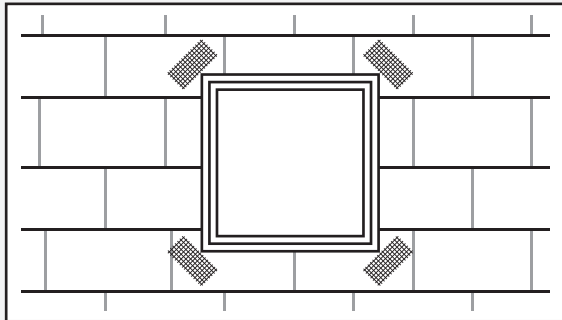
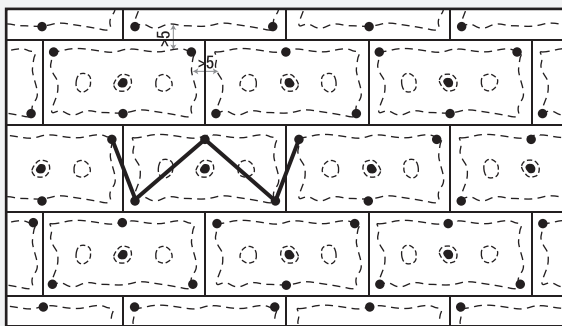
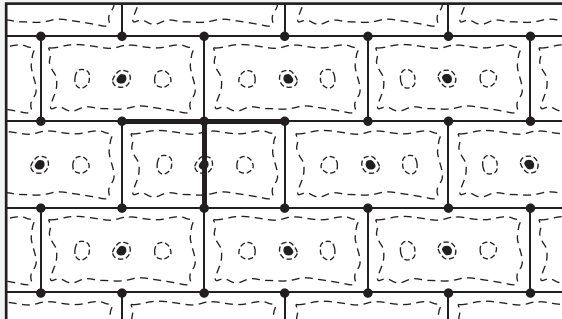
Kod postavljanja izolacijskih ploča oko otvora (prozori i vrata) rubovi izolacijskih ploča i lamela ne smiju biti u liniji s rubovima otvora.



Na rubovima objekta izvodi se tzv. „križni vez“ (nazupčano), a višak ploče koji strši se odreže tek nakon što ljepilo potpuno očvršne.

Vrijeme sušenja pri temperaturi zraka i zidne podloge +5°C do +35°C i relativne vlage zraka 65% je minimalno 2 dana.

Za izolaciju podzida (cokla) koriste se XPS ploče ili ploče EPS-a primjerenog za podzide. Na području podzida izolacijske ploče moraju biti postavljene najmanje 40 cm ispod podrumske stropne ploče kako bi se izbjeglo nastajanje toplinskih mostova.



Nanošenje temeljnog sloja i armiranje

Prije izrade temeljnog sloja, potrebno je nanijeti tanak sloj SIMA ljepila za MW debljine oko 1 mm na površinu mineralnu vune. Nakon sušenja (oko 24h) nanosi se armirani sloj na način da u svježim neočvrnuti sloj SIMA ljepila za MW utiskujemo plastificiranu staklenu mrežicu na način da ju spuštamo od vrha gornjeg fasadnog ruba prema tlu. Mrežice moraju na rubovima biti preklopljene minimalno 10-15 cm. Položena mrežica se prekriva temeljnim slojem po načelu „mokro na mokro“. Nakon min 72 h sušenja temeljnog sloja nanosi se još jedan sloj temeljnog sloja u debljini 1-2 mm, tako da ukupna debljina temeljnog sloja iznosi 6-8 mm. S tim osiguravamo da armaturna mrežica leži u vanjskoj trećini ukupne debljine temeljnog sloja.

Nanošenje temeljnog premaza SIMA UNIGRUND

Nanošenje temeljnog premaza prije ugradnje žbuke je obavezno. Time se izjednačuju upijanje cijele podloge, pukotine u obliku paukove mreže postaju vodonepropusne. Podloga mora biti suha, čvrsta i bez nečistoća. Preporuča se primijeniti SIMA UNIGRUND u nijansi završne žbuke. Prije nanošenja proizvod dobro promiješati sporohodnom mješalicom. Po potrebi SIMA unigrund razrijediti s najviše 5% vode. Nanosi se valjkom ili kistom. Temperatura podloge i zraka tijekom nanošenja ne smije biti niža od +5°C niti viša od +35°C.

Minimalno vrijeme sušenja pri temperaturi od 20°C, 65% relativne vlažnosti zraka iznosi 12 sati.

Ukoliko su MW ploče postavljene na rub temelja na betonskoj ploči objekta ili je korištena privremena drvena letva, donji rub MW ploča zaštitimo slojem ljepila za stiropor te postavimo okapni profil.

Pričvršćivanje mehaničkim pričvršnicama

Pričvršćivanje mehaničkim pričvršnicama (tiplanje) se radi minimalno 48h od završetka lijepljenja MW ploča. Pričvršćivanje je potrebno ukoliko je visina objekta veća od 8m, ili ako se sustav ugrađuje na stare fasade.

Tiple po deklaraciji proizvođača moraju odgovarati podlozi na koju se pričvršćuju.

Potrebni broj tiplu po m² se kreće od 6, do 14 na rubovima objekta gdje se mogu pojaviti značajna opterećenja zbog vjetra.

Tiple se mogu postaviti na 2 načina – T shema i W shema.

Dubina provrta u punoj cigli i betonu mora biti 5-7 cm, a u šupljijoj cigli kroz najmanje 2 unutrašnje stjenke. Stara žbuka se ne računa kao nosivi dio fasade.

Postoje 2 načina postavljanja tiplu:

- Kada glava tiplu ostaje na površini MW ploče (ukoliko je korištena tiplu s metalnim klinom obavezno voditi računa da klin ima odgovarajući PVC prekid toplinskog mosta)
- Kada je glava tiplu udubljena u MW ploču i nakon postavljanja se prekriva „čepom“ od MW ploče

Na sve kutove na objektu postavlja se pvc ili aluminijski rubni profil s mrežicom. Uglovi svih otvora (prozori, vrata) se moraju dodatno armirati komadima fasadne mrežice dimenzija min 30x30 cm utisnutima u prethodno nanoseni sloj ljepila debljine 2 mm.

Nanošenje SIMA dekorativne žbuke

Obavezno je kod nanošenja žbuke poštivati sljedeće vremenske uvjete: temperatura zraka i podloge mora biti cijelo vrijeme ugradnje između +5°C i +35°C (danju i noću). Relativna vlažnost zraka treba biti manja od 80%. Radovi se ne smiju izvoditi po kiši, magli i jakom vjetru (iznad 30 km/h), fasadne površine obavezno zaštititi zastorima, zbog utjecaja sunca i vjetra. Žbuka se nanosi čeličnom nehrđajućom gladilicom u debljini najkrupnijeg zrna. Zaglađenu žbuku, kratko nakon nanošenja, zagladiti kružnim potezima tvrdom, plastičnom gladilicom do postizanja ravnomjernog i zapunjenog izgleda. Zaribanu žbuku nekoliko minuta nakon nanošenja zaribati tvrdom plastičnom gladilicom. Zaribava se kružno, vodoravno ili vertikalno do postizanja odgovarajuće strukture. Na kraju, površinu treba blago zagladiti nehrđajućom, čeličnom gladilicom. Radove treba izvoditi bez prekida, od jednog do drugog krajnjeg ruba zida. Ukoliko zgrada ima više etaža, početi na gornjoj etaži. Idealno je žbuku nanositi istovremeno na svim etažama. Kod većih površina ili nedovoljno ravnih podloga, treba plohe podijeliti na manje pomoću profila, ukrasnih obruba i sl. Za spojeve ploha treba koristiti prethodno izrađene obrube.

Pri temperaturi od 20°C i 65% relativne vlažnosti zraka, žbuke su suhe na dodir nakon otprilike 6 sati. Pri navedenim uvjetima žbuke postaju otporne na oborine nakon 24 sata. Niže temperature i povećana vlažnost zraka (na primjer noću ili tijekom dnevnih zahlađenja) usporavaju sušenje žbuke, čime se može znatno produžiti vrijeme do stjecanja otpornosti žbuke na oborine.